

# 令和2年度 千葉市ランク別ダブルス選手権大会 (男女ダブルス1部)

日時: 令和2年12月27日(日) 9:00~  
 場所: 千葉公園体育館  
 主催: 千葉市バドミントン協会  
 後援: 千葉市教育委員会

**\* 競技上の注意事項**

1. NBA競技規則を適用する。
2. 得点: 全て正式ポイント(21P×3、延長30Pまで)とする。  
(ただし、運営の都合上途中で変更する場合がある。)
3. インターバル: ゲーム間は各2分以内とする。連続試合の場合は最低10分間、間を空ける。
4. 審判: 敗者主審・勝者線審とし、指定されたコートで次の試合の審判に当たる。  
(勝者が連続して試合を行う場合は、本部から依頼する。)

## タイムテーブル

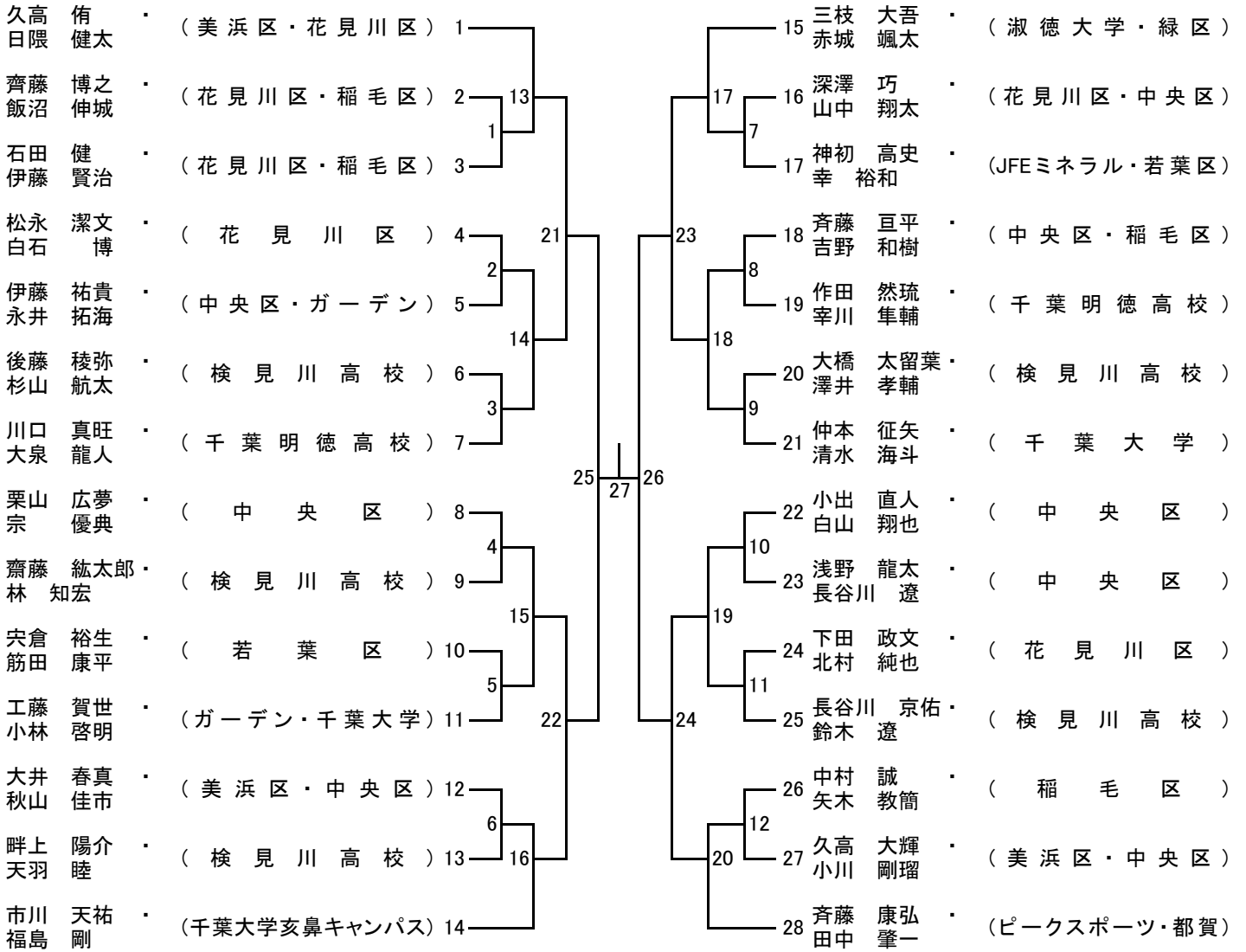
コートNo.	1	2	3	4	5	6	7	8
9:30~	M1-1		M1-2		M1-3		M1-4	
10:00~		M1-5		M1-6		M1-7		M1-8
10:30~	M1-9		M1-10		M1-11		L1-1	
11:00~		M1-12		M1-13		L1-2		L1-3
11:30~	M1-14		M1-15		M1-16		L1-4	
12:00~		M1-17		M1-18		L1-5		L1-6
12:30~	M1-19		M1-20		L1-7		L1-8	
13:00~		M1-21		M1-22		L1-9		
13:30~	M1-23		M1-24		L1-10		L1-11	
14:00~		M1-25		M1-26		L1-12		
14:30~			M1-27					

※M1: 男子1部 L1: 女子1部  
 1回戦 M1~M12、L1~L5

整理 番号	選手名1	選手名2	所属	種目
1	久高 七海	初芝 弥	美浜区・緑区	L1
2	下村 洋子	加藤 仁美	稲毛区・花見川区	L1
3	櫻田 紘子	松浦 菜佑	中央区・千葉市役所	L1
4	久高 美由紀	佐藤 恭子	美浜区・若葉区	L1
5	杉本 有莉子	田島 愛	美浜区・花見川区	L1
6	荒井 泰子	後藤 布佐子	中央区	L1
7	及川 香	江川 みちる	稲毛区・中央区	L1
8	飯沼 和美	能城 雅美	稲毛区・美浜区	L1
9	瀬下 瑠花	石田 愛	稲毛区・アイググローバル	L1
10	長島 花音	富田 希咲	千葉明德高校	L1
11	伊東 美咲	田中 佑実	千葉明德高校	L1
12	石子 愛	松田 理花	若葉区・中央区	L1
13	寺田 理津子	大澤 玲子	稲毛区・花見川区	L1
14	栗山 広夢	宗 優典	中央区	M1
15	浅野 龍太	長谷川 遼	中央区	M1
16	小出 直人	白山 翔也	中央区	M1
17	伊藤 祐貴	永井 拓海	中央区・ガーデン	M1
18	齊藤 博之	飯沼 伸城	花見川区・稲毛区	M1
19	長谷川 京佑	鈴木 遼	検見川高校	M1
20	畔上 陽介	天羽 睦	検見川高校	M1
21	後藤 稜弥	杉山 航太	検見川高校	M1
22	大橋 太留葉	澤井 孝輔	検見川高校	M1
23	齋藤 紘太郎	林 知宏	検見川高校	M1
24	石田 健	伊藤 賢治	花見川区・稲毛区	M1
25	久高 大輝	小川 剛瑠	美浜区・中央区	M1
26	久高 侑	日隈 健太	美浜区・花見川区	M1
27	松永 潔文	白石 博	花見川区	M1
28	下田 政文	北村 純也	花見川区	M1
29	三枝 大吾	赤城 颯太	淑徳大学・緑区	M1
30	中村 誠	矢木 教簡	稲毛区	M1
取消	<del>川上 翔</del>	<del>片桐 涼太</del>	<del>JFEスチール</del>	<del>M1</del>
31	深澤 巧	山中 翔太	花見川区・中央区	M1
32	神初 高史	幸 裕和	JFEミネラル・若葉区	M1
33	仲本 征矢	清水 海斗	千葉大学	M1
34	宍倉 裕生	筋田 康平	若葉区	M1
35	市川 天祐	福島 剛	千葉大学亥鼻キャンパス	M1
36	大井 春真	秋山 佳市	美浜区・中央区	M1
37	齊藤 康弘	田中 肇一	ピークススポーツ・都賀	M1
38	齊藤 亘平	吉野 和樹	中央区・稲毛区	M1
39	工藤 賀世	小林 啓明	ガーデン・千葉大学	M1
40	川口 真旺	大泉 龍人	千葉明德高校	M1
41	作田 然琉	宰川 隼輔	千葉明德高校	M1

女子1部	L1	13
男子1部	M1	28
	計	41

### 男子1部(M1)



### 女子1部(L1)

