

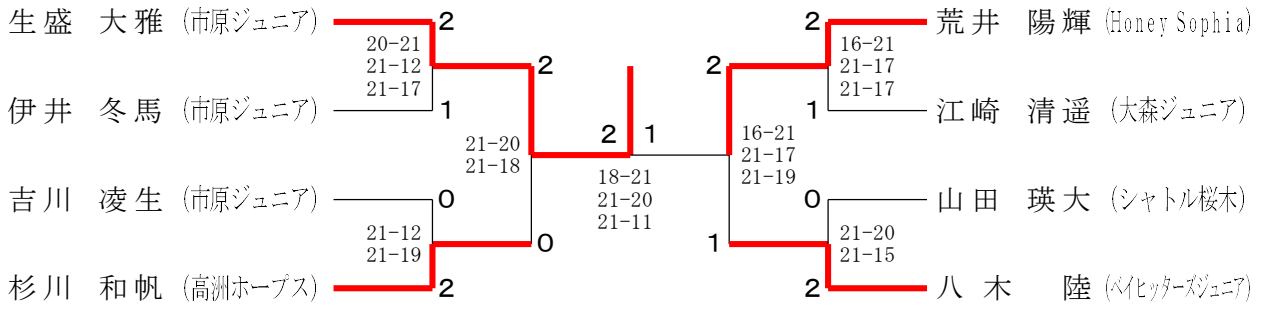
男子シングルスAクラス A ブ ロ ッ ク	生 盛	石 毛	呉	江 崎	勝 敗	順 位
生盛 大雅 (市原ジュニア)		○ 15- 4 15- 3	○ 15- 9 15-10	○ 15- 7 15- 5	M 3-0 G 6-0 P 90-38	1
石毛 丈太郎 (磯辺バドミントン同好会)	× 4-15 3-15		× 10-15 8-15	× 7-15 4-15	M 0-3 G 0-6 P 36-90	4
呉 欣 岳 (高洲ホープス)	× 9-15 10-15	○ 15-10 15- 8		× 7-15 5-15	M 1-2 G 2-4 P 61-78	3
江崎 清遥 (大森ジュニア)	× 7-15 5-15	○ 15- 7 15- 4	○ 15- 7 15- 5		M 2-1 G 4-2 P 72-53	2

男子シングルスAクラス B ブ ロ ッ ク	吉 川	岩 田	青 木	八 木	勝 敗	順 位
吉川 凌生 (市原ジュニア)		○ 15-14 15-14	○ 15- 5 15- 9	× 15-11 12-15 9-15	M 2-1 G 5-2 P 96-83	2
岩田 陽斗 (高洲ホープス)	× 14-15 14-15		○ 11-15 15-13 15-14	× 4-15 6-15	M 1-2 G 2-5 P 79-102	3
青木 怜 (大森ジュニア)	× 5-15 9-15	× 15-11 13-15 14-15		× 6-15 6-15	M 0-3 G 1-6 P 68-101	4
八木 陸 (バイヒッターズジュニア)	○ 11-15 15-12 15- 9	○ 15- 4 15- 6	○ 15- 6 15- 6		M 3-0 G 6-1 P 101-58	1

男子シングルスAクラス C ブ ロ ッ ク	荒 井	大 倉	八 尋	伊 井	勝 敗	順 位
荒井 陽輝 (Honey Sophia)		○ 15- 2 15- 3	○ 15-11 15- 2	○ 15- 7 15-13	M 3-0 G 6-0 P 90-38	1
大倉 翼 (個人①)	× 2-15 3-15		○ 15- 6 15-12	× 6-15 3-15	M 1-2 G 2-4 P 44-78	3
八尋 柊輔 (大森ジュニア)	× 11-15 2-15	× 6-15 12-15		× 1-15 2-15	M 0-3 G 0-6 P 34-90	4
伊井 冬馬 (市原ジュニア)	× 7-15 13-15	○ 15- 6 15- 3	○ 15- 1 15- 2		M 2-1 G 4-2 P 80-42	2

男子シングルスAクラス D ブ ロ ッ ク	杉 川	山 田	菅 澤	田 栗	勝 敗	順 位
杉川 和帆 (高洲ホープス)		○ 15- 6 15-10	○ 15- 4 15- 2	○ 15- 2 15- 5	M 3-0 G 6-0 P 90-29	1
山田 瑛大 (シャトル桜木)	× 6-15 10-15		○ 15- 8 15- 1	○ 15-11 4-15 15-11	M 2-1 G 4-3 P 80-76	2
菅澤 祐稀 (大森ジュニア)	× 4-15 2-15	× 8-15 1-15		× 3-15 9-15	M 0-3 G 0-6 P 27-90	4
田栗 颯 (バイヒッターズジュニア)	× 2-15 5-15	× 11-15 15- 4 11-15	○ 15- 3 15- 9		M 1-2 G 3-4 P 74-76	3

男子シングルスAクラス 決勝トーナメント

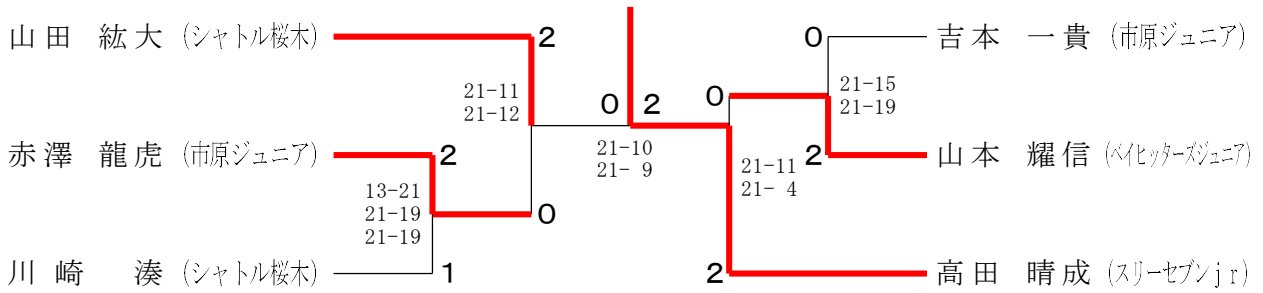


男子シングルスBクラス A ブ ロ ツ ク	山 本	山 中	森 口	山 田	勝 敗	順 位
山本 耀信 (バイヒッターズジュニア)		○ 15- 3 15- 5	○ 15- 4 15-13	× 15-13 8-15 11-15	M 2-1 G 5-2 P 94-68	2
山中 翔大朗 (高洲ホープス)	× 3-15 5-15		× 5-15 14-15	× 3-15 3-15	M 0-3 G 0-6 P 33-90	4
森口 匠翔 (大森ジュニア)	× 4-15 13-15	○ 15- 5 15-14		× 3-15 10-15	M 1-2 G 2-4 P 60-79	3
山田 紘大 (シャトル桜木)	○ 13-15 15- 8 15-11	○ 15- 3 15- 3	○ 15- 3 15-10		M 3-0 G 6-1 P 103-53	1

男子シングルスBクラス B ブ ロ ツ ク	川 崎	石 毛	有 馬	吉 本	勝 敗	順 位
川崎 湊 (シャトル桜木)		○ 15- 7 15-10	○ 15- 9 15-12	× 9-15 1-15	M 2-1 G 4-2 P 70-68	2
石毛 大貴 (磯辺バドミントン同好会)	× 7-15 10-15		× 8-15 11-15	× 4-15 8-15	M 0-3 G 0-6 P 48-90	4
有馬 諒太 (バイヒッターズジュニア)	× 9-15 12-15	○ 15- 8 15-11		○ 7-15 15-13 15-11	M 2-1 G 4-3 P 88-88	3
吉本 一貴 (市原ジュニア)	○ 15- 9 15- 1	○ 15- 4 15- 8	× 15- 7 13-15 11-15		M 2-1 G 5-2 P 99-59	1

男子シングルスBクラス C ブ ロ ツ ク	高 田	若 井	赤 澤	三 枝	勝 敗	順 位
高田 晴成 (スリーセブンjr)		○ 15- 3 15- 3	○ 15- 1 15- 7	○ 15- 2 15- 3	M 3-0 G 6-0 P 90-19	1
若井 結仁 (シャトル桜木)	× 3-15 3-15		× 15-13 13-15 7-15	○ 10-15 15-14 15- 7	M 1-2 G 3-5 P 81-109	3
赤澤 龍虎 (市原ジュニア)	× 1-15 7-15	○ 13-15 15-13 15- 7		○ 9-15 15-11 15- 8	M 2-1 G 4-4 P 90-99	2
三枝 青葉 (バイヒッターズジュニア)	× 2-15 3-15	× 15-10 14-15 7-15	× 15- 9 11-15 8-15		M 0-3 G 2-6 P 75-109	4

男子シングルスBクラス 決勝トーナメント



女子シングルスAクラス A ブ ロ ッ ク	伊 東	田 中	有 山	鈴 木	勝 敗	順位
伊東 優月 (Honey Sophia)		○ 15- 5 15- 6	○ 15- 2 15- 5	○ 15- 9 15-10	M 3-0 G 6-0 P 90-37	1
田中 千里 (大森ジュニア)	× 5-15 6-15		○ 15-11 14-15 15-12	× 7-15 2-15	M 1-2 G 2-5 P 64-98	3
有山 華蓮 (シャトル桜木)	× 2-15 5-15	× 11-15 15-14 12-15		× 3-15 2-15	M 0-3 G 1-6 P 50-104	4
鈴木 菜瑠 (ベイヒッターズジュニア)	× 9-15 10-15	○ 15- 7 15- 2	○ 15- 3 15- 2		M 2-1 G 4-2 P 79-44	2

女子シングルスAクラス B ブ ロ ッ ク	秋	西 原	横 山	古 川	勝 敗	順位
秋 さくら (シャトル桜木)		○ 15- 4 15- 7	○ 15- 4 15- 2	○ 15-12 15- 3	M 3-0 G 6-0 P 90-32	1
西原 稜渚 (個人①)	× 4-15 7-15		○ 15- 4 15- 7	× 9-15 6-15	M 1-2 G 2-4 P 56-71	3
横山 七彩歌 (高洲ホープス)	× 4-15 2-15	× 4-15 7-15		× 6-15 3-15	M 0-3 G 0-6 P 26-90	4
古川 桃子 (市原ジュニア)	× 12-15 3-15	○ 15- 9 15- 6	○ 15- 6 15- 3		M 2-1 G 4-2 P 75-54	2

女子シングルスAクラス C ブ ロ ッ ク	後 藤	水 谷	笠 木	鈴 木	勝 敗	順位
後藤 愛梨 (Honey Sophia)		○ 15- 5 15- 5	○ 15- 2 15- 2	○ 15- 4 15-14	M 3-0 G 6-0 P 90-32	1
水谷 ゆら (高洲ホープス)	× 5-15 5-15		○ 15- 8 15- 9	× 8-15 15- 7 10-15	M 1-2 G 3-4 P 73-84	3
笠木 萌々花 (大森ジュニア)	× 2-15 2-15	× 8-15 9-15		× 8-15 4-15	M 0-3 G 0-6 P 33-90	4
鈴木 心 (ベイヒッターズジュニア)	× 4-15 14-15	○ 15- 8 7-15 15-10	○ 15- 8 15- 4		M 2-1 G 4-3 P 85-75	2

女子シングルスAクラス D ブ ロ ッ ク	生 田	三 野	隈 元	中 島	勝 敗	順 位
生田 恵玲乃 (大森ジュニア)		○ 15- 8 15- 4	○ 15-12 15- 8	○ -X -X	M 3-0 G 6-0 P 90-32	1
三野 心春 (高洲ホープス)	× 8-15 4-15		○ 10-15 15- 8 15-13	○ -X -X	M 2-1 G 4-3 P 82-66	2
隈元 菜月 (シャトル桜木)	× 12-15 8-15	× 15-10 8-15 13-15		○ -X -X	M 1-2 G 3-4 P 86-70	3
中島 凜 (バイヒッターズジュニア)	× X- X-	× X- X-	× X- X-		M 0-3 G 0-6 P 0-90	4

女子シングルスAクラス E ブ ロ ッ ク	澤 内	益 子	森 谷	吉 住	勝 敗	順 位
澤内 心愛 (Honey Sophia)		○ 15- 5 15- 3	○ 15- 8 15- 3	○ 7-15 15-11 15-13	M 3-0 G 6-1 P 97-58	1
益子 陽莉 (大森ジュニア)	× 5-15 3-15		× 5-15 9-15	× 5-15 6-15	M 0-3 G 0-6 P 33-90	4
森谷 真衣 (市原ジュニア)	× 8-15 3-15	○ 15- 5 15- 9		× 6-15 9-15	M 1-2 G 2-4 P 56-74	3
吉住 莉渚 (バイヒッターズジュニア)	× 15- 7 11-15 13-15	○ 15- 5 15- 6	○ 15- 6 15- 9		M 2-1 G 5-2 P 99-63	2

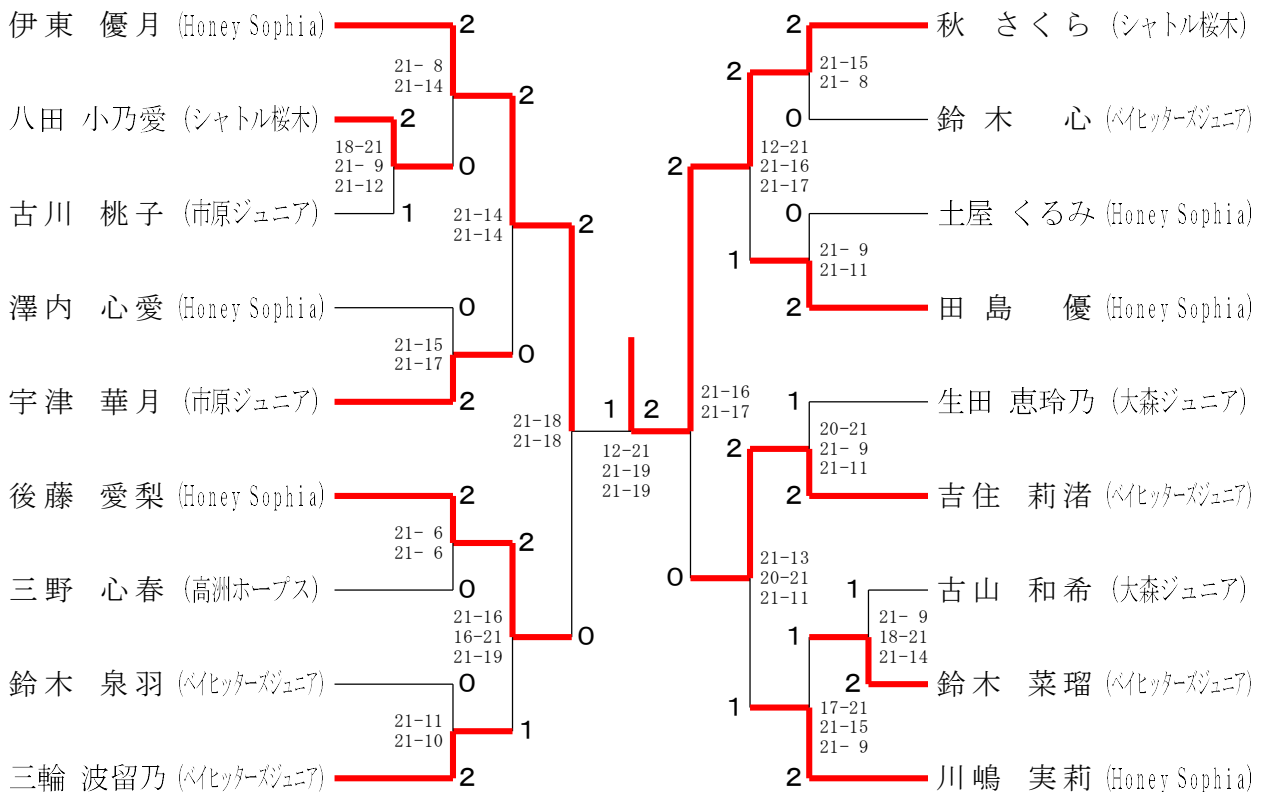
女子シングルスAクラス F ブ ロ ッ ク	廣 澤	張	土 屋	宇 津	勝 敗	順 位
廣澤 美華 (大森ジュニア)		× X- X-	× X- X-	× X- X-	M 0-3 G 0-6 P 0-90	4
張 碩涵 (高洲ホープス)	○ -X -X		× 5-15 8-15	× 8-15 6-15	M 1-2 G 2-4 P 57-60	3
土屋 くるみ (Honey Sophia)	○ -X -X	○ 15- 5 15- 8		× 9-15 2-15	M 2-1 G 4-2 P 71-43	2
宇津 華月 (市原ジュニア)	○ -X -X	○ 15- 8 15- 6	○ 15- 9 15- 2		M 3-0 G 6-0 P 90-25	1

女子シングルスAクラス G ブ ロ ッ ク	田 島	清 水	鈴 木	勝 敗	順 位
田島 優 (Honey Sophia)		○ 15- 4 15- 9	○ 15-10 15- 7	M 2-0 G 4-0 P 60-30	1
清水 日菜乃 (シャトル桜木)	× 4-15 9-15		× 6-15 10-15	M 0-2 G 0-4 P 29-60	3
鈴木 泉羽 (バイヒッターズジュニア)	× 10-15 7-15	○ 15- 6 15-10		M 1-1 G 2-2 P 47-46	2

女子シングルスAクラス Hブロック	三輪	古山	島垣	勝敗	順位
三輪 波留乃 (バイヒッターズジュニア)		○ 15-10 15-9	○ 15-7 15-9	M 2-0 G 4-0 P 60-35	1
古山 和希 (大森ジュニア)	× 10-15 9-15		○ 14-15 15-6 15-14	M 1-1 G 2-3 P 63-65	2
島垣 梨乃 (市原ジュニア)	× 7-15 9-15	× 15-14 6-15 14-15		M 0-2 G 1-4 P 51-74	3

女子シングルスAクラス Iブロック	川嶋	八田	加藤	勝敗	順位
川嶋 実莉 (Honey Sophia)		○ 15-12 15-8	○ 15-7 15-2	M 2-0 G 4-0 P 60-29	1
八田 小乃愛 (シャトル桜木)	× 12-15 8-15		○ 15-7 15-8	M 1-1 G 2-2 P 50-45	2
加藤 千笑 (市原ジュニア)	× 7-15 2-15	× 7-15 8-15		M 0-2 G 0-4 P 24-60	3

女子シングルスAクラス 決勝トーナメント



女子シングルスBクラス A ブ ロ ッ ク	野 村	崎 村	加 藤	加 藤	勝 敗	順 位
野村 佳央 (Honey Sophia)		○ 15- 2 15- 2	○ 15- 2 15- 3	○ 15- 7 15- 4	M 3-0 G 6-0 P 90-20	1
崎村 文香 (ベイヒッターズジュニア)	× 2-15 2-15		○ 15- 4 15- 5	○ 15-11 15-10	M 2-1 G 4-2 P 64-60	2
加藤 遥 (高洲ホープス)	× 2-15 3-15	× 4-15 5-15		× 7-15 7-15	M 0-3 G 0-6 P 28-90	4
加藤 嬉笑 (市原ジュニア)	× 7-15 4-15	× 11-15 10-15	○ 15- 7 15- 7		M 1-2 G 2-4 P 62-74	3

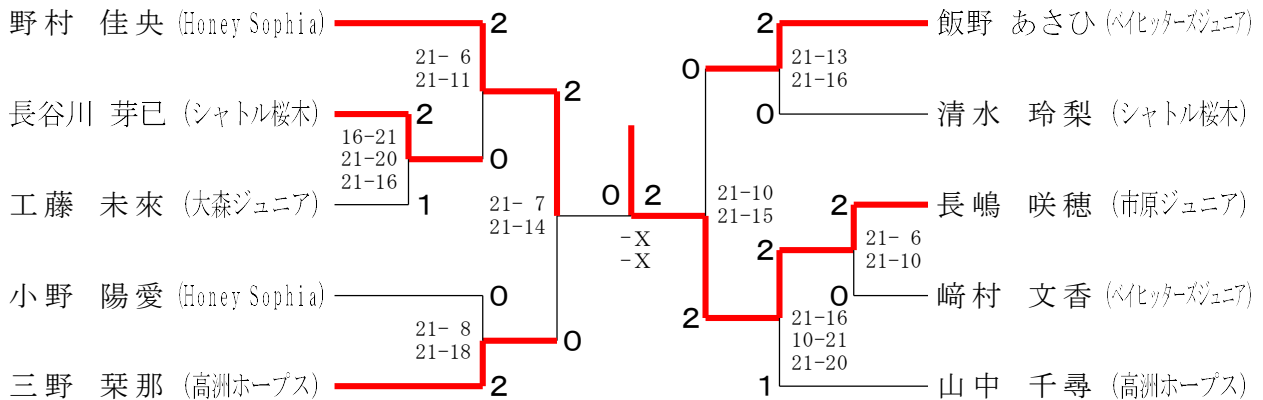
女子シングルスBクラス B ブ ロ ッ ク	飯 野	安 田	工 藤	井 出	勝 敗	順 位
飯野 あさひ (ベイヒッターズジュニア)		○ 15- 7 13-15 15- 9	○ 15- 6 6-15 15-10	○ 15-14 15-12	M 3-0 G 6-2 P 109-88	1
安田 麻歩 (市原ジュニア)	× 7-15 15-13 9-15		× 5-15 7-15	× 10-15 14-15	M 0-3 G 1-6 P 67-103	4
工藤 未来 (大森ジュニア)	× 6-15 15- 6 10-15	○ 15- 5 15- 7		○ 15- 8 5-15 15- 7	M 2-1 G 5-3 P 96-78	2
井出 つづ希 (ベイヒッターズジュニア)	× 14-15 12-15	○ 15-10 15-14	× 8-15 15- 5 7-15		M 1-2 G 3-4 P 86-89	3

女子シングルスBクラス C ブ ロ ッ ク	小 野	二 村	有 山	長 嶋	勝 敗	順 位
小野 陽愛 (Honey Sophia)		○ 15-11 15- 9	○ 15-12 15- 8	× 5-15 8-15	M 2-1 G 4-2 P 73-70	2
二村 翠唯 (大森ジュニア)	× 11-15 9-15		○ 15-12 15- 9	× 12-15 5-15	M 1-2 G 2-4 P 67-81	3
有山 星愛 (シャトル桜木)	× 12-15 8-15	× 12-15 9-15		× 13-15 5-15	M 0-3 G 0-6 P 59-90	4
長嶋 咲穂 (市原ジュニア)	○ 15- 5 15- 8	○ 15-12 15- 5	○ 15-13 15- 5		M 3-0 G 6-0 P 90-48	1

女子シングルスBクラス D ブ ロ ッ ク	三 野	清 水	平 野	勝 敗	順 位
三野 栞那 (高洲ホープス)		○ 15-12 15-11	○ 15- 0 15- 3	M 2-0 G 4-0 P 60-26	1
清水 玲梨 (シャトル桜木)	× 12-15 11-15		○ 15- 6 15- 4	M 1-1 G 2-2 P 53-40	2
平野 莉彩 (個人②)	× 0-15 3-15	× 6-15 4-15		M 0-2 G 0-4 P 13-60	3

女子シングルスBクラス E ブ ロ ッ ク	山 中	永 田	長谷川	勝 敗	順位
山中 千尋 (高洲ホープス)		○ 15- 5 15- 3	○ 15- 9 12-15 15- 9	M 2-0 G 4-1 P 72-41	1
永田 佳子 (Honey Sophia)	× 5-15 3-15		× 7-15 9-15	M 0-2 G 0-4 P 24-60	3
長谷川 芽巳 (シャトル桜木)	× 9-15 15-12 9-15	○ 15- 7 15- 9		M 1-1 G 3-2 P 63-58	2

女子シングルスBクラス 決勝トーナメント



初級者シングルスAクラス A ブ ロ ッ ク	秋 山	簡	齋 藤	鈴 木	勝 敗	順位
秋山 暁汰 (大森ジュニア)		○ 15- 7 15- 7	○ 15-13 15- 7	○ 15- 4 15- 9	M 3-0 G 6-0 P 90-47	1
簡 雷駿 (高洲ホープス)	× 7-15 7-15		× 6-15 4-15	○ 15- 8 15-13	M 1-2 G 2-4 P 54-81	3
齋藤 心晴 (市原ジュニア)	× 13-15 7-15	○ 15- 6 15- 4		○ 15- 9 15- 3	M 2-1 G 4-2 P 80-52	2
鈴木 瑠菜 (Honey Sophia)	× 4-15 9-15	× 8-15 13-15	× 9-15 3-15		M 0-3 G 0-6 P 46-90	4

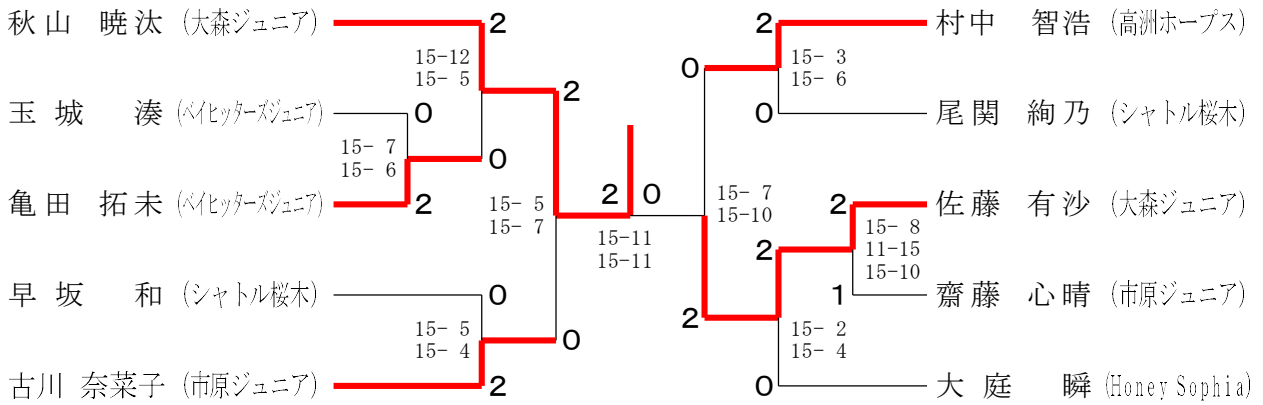
初級者シングルスAクラス B ブ ロ ッ ク	楠 本	村 中	安 田	亀 田	勝 敗	順 位
楠本 羽菜 (大森ジュニア)		×	×	×	M 0-3 G 0-6 P 33-90	4
村中 智浩 (高洲ホープス)	○ 15- 3 15- 3		○ 15- 7 15- 6	○ 15-12 11-15 15-14	M 3-0 G 6-1 P 101-60	1
安田 悠乃 (市原ジュニア)	○ 15- 6 15-10	×	×	×	M 1-2 G 2-4 P 57-76	3
亀田 拓未 (バイヒッターズジュニア)	○ 15- 5 15- 6	×	○ 15- 9 15- 5		M 2-1 G 5-2 P 101-66	2

初級者シングルスAクラス C ブ ロ ッ ク	佐 藤	中 島	早 坂	勝 敗	順 位
佐藤 有沙 (大森ジュニア)		○ 15- 1 15- 1	○ 15- 1 15- 4	M 2-0 G 4-0 P 60-7	1
中島 橙杜 (Honey Sophia)	×		×	M 0-2 G 1-4 P 32-69	3
早坂 和 (シャトル桜木)	×	○ 9-15 15- 7 15- 8		M 1-1 G 2-3 P 44-60	2

初級者シングルスAクラス D ブ ロ ッ ク	高 橋	古 川	尾 関	勝 敗	順 位
高橋 莉央 (大森ジュニア)		×	×	M 0-2 G 0-4 P 0-60	3
古川 奈菜子 (市原ジュニア)	○ -X -X		○ 15- 1 15- 6	M 2-0 G 4-0 P 60-7	1
尾関 絢乃 (シャトル桜木)	○ -X -X	×		M 1-1 G 2-2 P 37-30	2

初級者シングルスAクラス E ブ ロ ッ ク	藤 代	大 庭	玉 城	勝 敗	順 位
藤代 彩希 (大森ジュニア)		×	×	M 0-2 G 0-4 P 22-60	3
大庭 瞬 (Honey Sophia)	○ 15- 4 15- 9		○ 9-15 15-14 15-11	M 2-0 G 4-1 P 69-53	1
玉城 湊 (バイヒッターズジュニア)	○ 15- 3 15- 6	×		M 1-1 G 3-2 P 70-48	2

初級者シングルスAクラス 決勝トーナメント



初級者シングルスBクラス A ブ ロ ッ ク	大 庭	牧 野	楠	伊 藤	勝 敗	順位
大庭 凌 (Honey Sophia)		×	○	×	M 1-2 G 2-4 P 54-74	3
牧野 さえ (バイヒッターズジュニア)	○ 15-5 15-10		○ 15-7 15-10	×	M 2-1 G 4-2 P 70-62	2
楠 結衣 (大森ジュニア)	×	×		×	M 0-3 G 0-6 P 40-90	4
伊藤 有希人 (市原ジュニア)	○ 15-2 15-7	○ 15-9 15-1	○ 15-3 15-6		M 3-0 G 6-0 P 90-28	1

初級者シングルスBクラス B ブ ロ ッ ク	松 本	玉 城	勝 呂	村 中	勝 敗	順位
松本 華楓 (シャトル桜木)		○ 15-10 15-6	○ 15-1 15-2	×	M 2-1 G 5-2 P 100-61	2
玉城 滢 (バイヒッターズジュニア)	×		○ 15-11 15-3	×	M 1-2 G 2-4 P 59-74	3
勝呂 怜 (COLORS)	×	×		×	M 0-3 G 0-6 P 23-90	4
村中 智睿 (高洲ホープス)	○ 15-13 12-15 15-12	○ 15-8 15-5	○ 15-1 15-5		M 3-0 G 6-1 P 102-59	1

男女シングルスCクラス A ブ ロ ッ ク	荒 井	小 野	二 村	勝 敗	順位
荒井 聖輝 (Honey Sophia)		○ 15- 3 15- 2	○ 15- 7 15-13	M 2-0 G 4-0 P 60-25	1
小野 彩妃 (Honey Sophia)	× 3-15 2-15		× 8-15 4-15	M 0-2 G 0-4 P 17-60	3
二村 聖 (大森ジュニア)	× 7-15 13-15	○ 15- 8 15- 4		M 1-1 G 2-2 P 50-42	2

男女シングルスCクラス B ブ ロ ッ ク	古 山	永 田	平 井	勝 敗	順位
古山 莉子 (大森ジュニア)		○ 15- 8 15- 6	○ 15-11 15-14	M 2-0 G 4-0 P 60-39	1
永田 誠一郎 (Honey Sophia)	× 8-15 6-15		× 2-15 7-15	M 0-2 G 0-4 P 23-60	3
平井 ましろ (スリーセブンJr)	× 11-15 14-15	○ 15- 2 15- 7		M 1-1 G 2-2 P 55-39	2

男女シングルスCクラス C ブ ロ ッ ク	吉 本	川 嶋	佐 藤	勝 敗	順位
吉本 智咲 (市原ジュニア)		○ 15- 7 15- 4	○ 13-15 15- 4 15- 8	M 2-0 G 4-1 P 73-38	1
川嶋 愛莉 (Honey Sophia)	× 7-15 4-15		× 6-15 5-15	M 0-2 G 0-4 P 22-60	3
佐藤 菜々夏 (高洲ホープス)	× 15-13 4-15 8-15	○ 15- 6 15- 5		M 1-1 G 3-2 P 57-54	2

男女シングルスCクラス D ブ ロ ッ ク	小 倉	飯 野	森 口	勝 敗	順位
小倉 将翔 (Honey Sophia)		○ 15- 3 15- 5	○ 15- 6 15- 5	M 2-0 G 4-0 P 60-19	1
飯野 あかり (ベイヒッターズジュニア)	× 3-15 5-15		× 12-15 15- 9 2-15	M 0-2 G 1-4 P 37-69	3
森口 あかり (大森ジュニア)	× 6-15 5-15	○ 15-12 9-15 15- 2		M 1-1 G 2-3 P 50-59	2

男女シングルスCクラス 決勝トーナメント

