

男子1部(M1)

(予選リーグ)

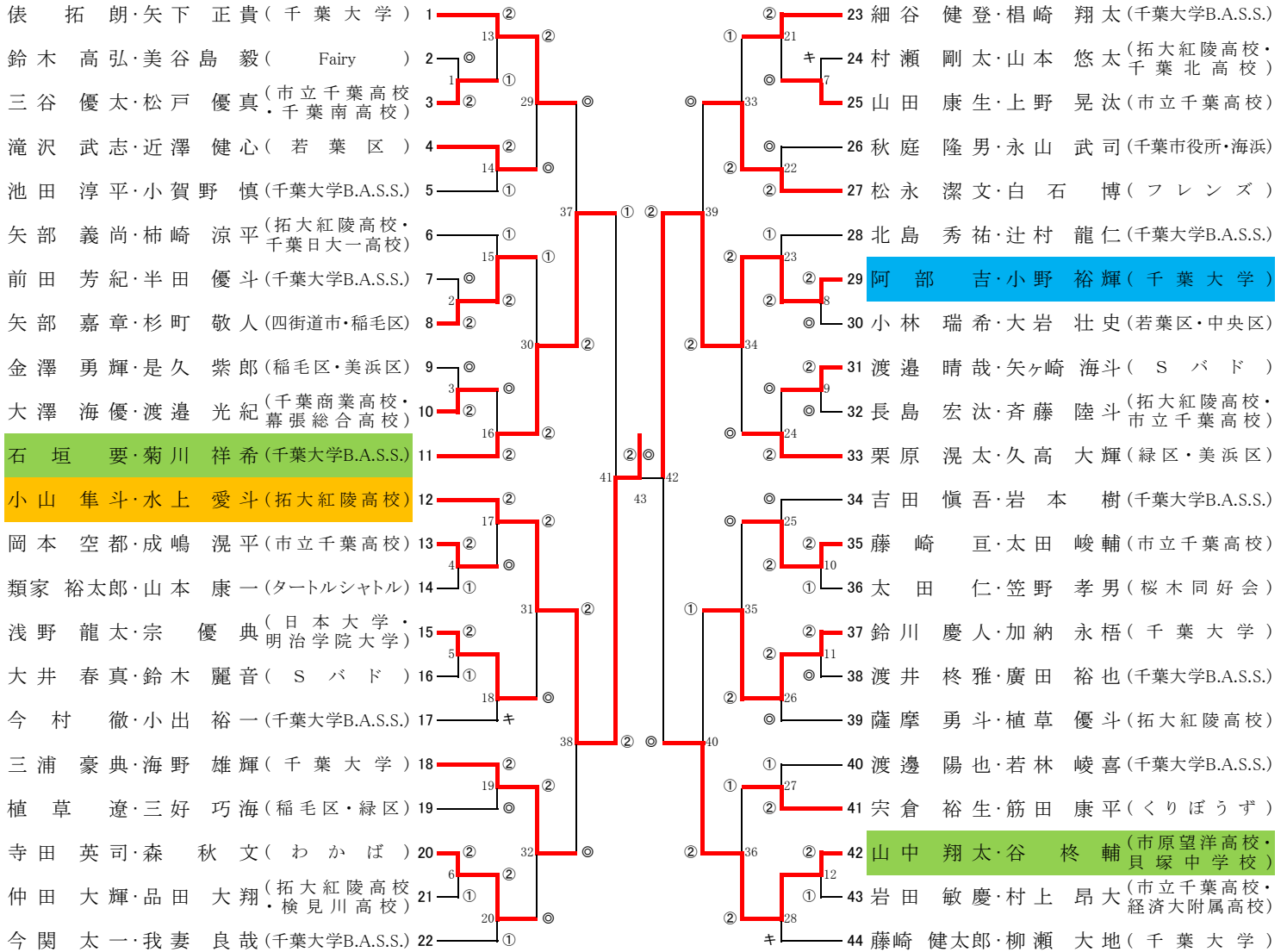
Table with 6 columns: 選手氏名, 所属, 1, 2, 3, 勝敗, 順位. Rows include 日隈 健太, 久高 侑, 工藤 賀世, 豊坂 健一郎, 原 大二郎, 大地 瑞紀.

Table with 6 columns: 選手氏名, 所属, 1, 2, 3, 勝敗, 順位. Rows include 新井 克己, 木村 将紀, 鶴尾 悠矢, 安達 成章, 山田 雄大, 河野 俊介.

(順位決定戦)

Ranking match results: A1位 日隈 健太 (花見川区・美浜区) 2-0 新井 克己 (HAIBI) 木村 将紀.

男子2部(M2)



男子3部(M3)

(予選リーグ)

Table with 6 columns: 選手氏名, 所属, 1, 2, 3, 勝敗, 順位. Rows include 久貝 大樹, 曾我部 良, 荒井 陽, 佐藤 弘章, 清水 祐希, 福井 翔也.

Table with 6 columns: 選手氏名, 所属, 1, 2, 3, 4, 勝敗, 順位. Rows include 秋本 達哉, 章郎, 筒井 泰之, 佐藤 卓史, 松井 優, 根岸 将弘, 岩田 健吾, 京藤 樹.

(決勝リーグ)

Table with 6 columns: 選手氏名, 所属, 1, 2, 3, 4, 勝敗, 順位. Rows include 松田 涉, 阿部 新一, 鯉淵 武蔵, 安室 直哉, 酒井 亮, 寺崎 碧人, 川端 康平, 任田 健太.

Table with 6 columns: 選手氏名, 所属, C1, D1, E1, 勝敗, 順位. Rows include 久貝 大樹, 曾我部 良, 鯉淵 武蔵, 安室 直哉, 筒井 泰之, 佐藤 卓史.