

令和6年度

第39回千葉市高校生学年別バドミントン大会



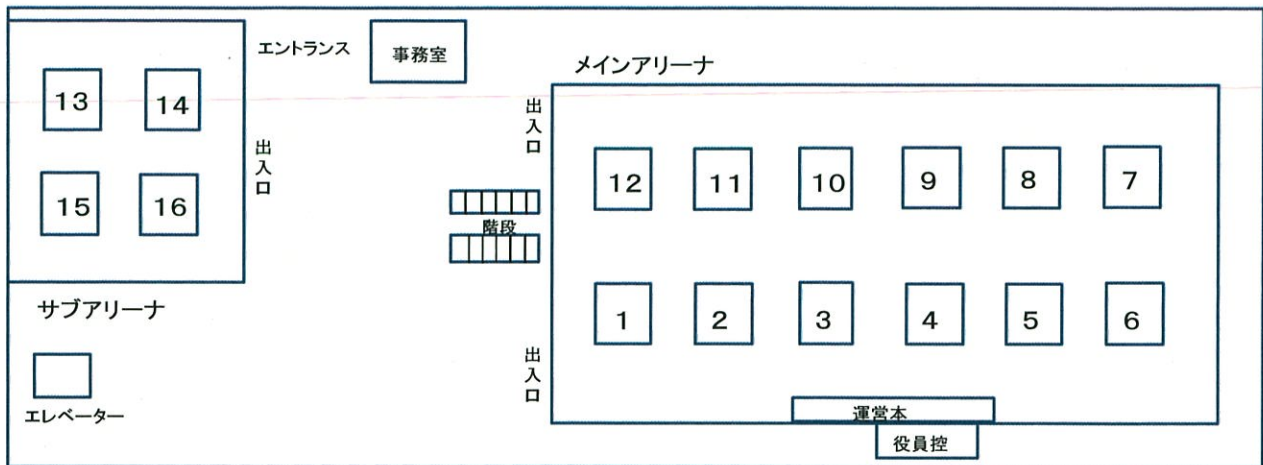
千葉市

主 催	千葉市バドミントン協会
主 管	千葉県高等学校バドミントン専門部 第7地区・第8地区
期 日	令和6年4月1日(月)・4月2日(火)
会 場	4月1日(月) 千葉ポートアリーナ 4月2日(火) YohaSアリーナ
協 賛	ピークスポーツ・(株) GOSEN・BAGUSU

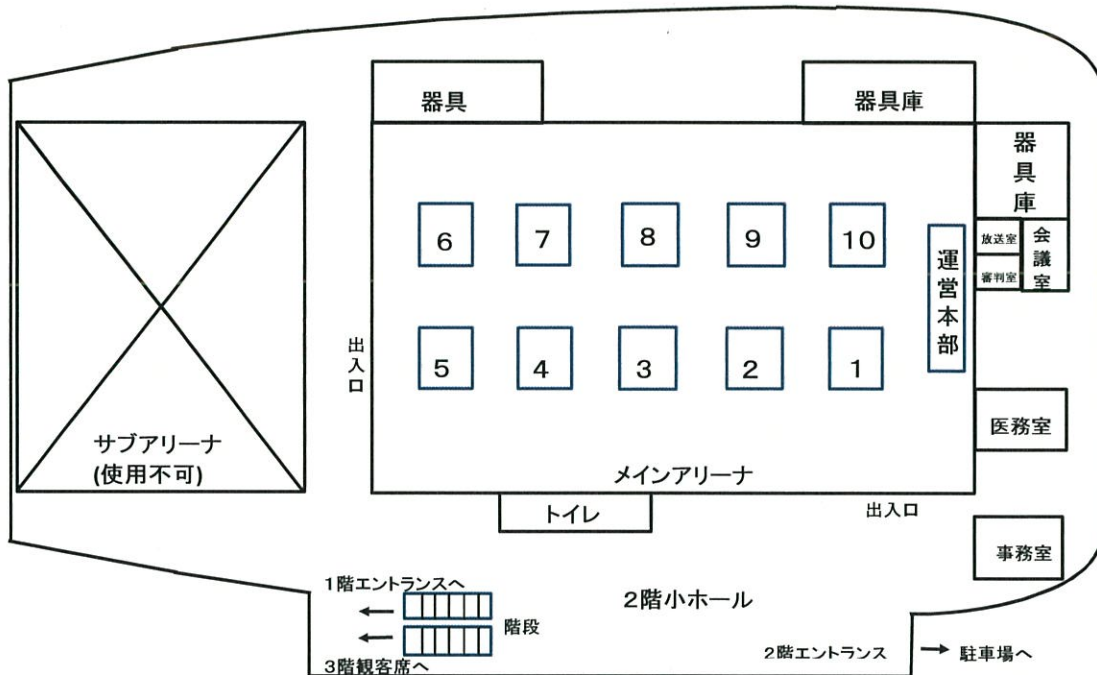
大会役員

千葉市バドミントン協会 会長	米 持 克 彦		
千葉市バドミントン協会 理事長	高 橋 真 人		
大会委員長	亀 井 憲 人		
大会副委員長	宮 川 明		
審判長	美 谷 島 毅		
副審判長	宮 川 大 哉	土 井 光	
進 行	川 島 康 行 串 戸 広 弥	伊 藤 明 子 大 河 原 徹 也	黒 木 俊 輔 長 谷 川 光 明
シヤトル	宮 野 暁 柴 田 覚 尊	田 久 保 明 宏 林 晴 良	山 田 裕 紹 甲 斐 頼 充
記 録	高 野 風 見	澤 田 航 平	池 田 徳 宏
会 場	永 田 和 明	船 戸 明 彦	大 谷 哲 也
総 務	間 宮 亮	植 竹 純 平	鈴 木 光
救 護	松 井 隆 明	本 多 紀 宏	小 山 光 雄
補助員	敬愛学園高等学校 千葉明德高等学校	千葉聖心高等学校 県立検見川高等学校	

千葉ポートアリーナ 会場見取図



YohaSアリーナ～本能に、感動を。～ 会場見取図



<大会注意事項>

4/1 ポートアリーナ 開場時間 8:45 2階入り口(メイン入口の反対側)
 4/2 YohaSアリーナ 開場時間 9:00

- (1) 両会場とも観客席は十分に広いですが、学校ごとにできるだけまとまって着席してください。座席位置の指定は特に行いません。
- (2) 館内に部外者が入ってくる場合があるので、貴重品管理はしっかり行ってください。
- (3) 受付では当日乗権の確認と、参加料の集金を行います。各チーム代表者が受付を行ってください。
- (4) 開会式前の全体練習はありません。マッチ前2分間だけ練習時間が与えられます。それ以外、空きコートでの練習はできませんのでご了承ください。
- (5) 試合は各種目決勝のみ正式ポイント(21P3G延長あり)とし、それ以外は簡易ルール(15P3G延長なし、ゲーム内インターバルなし)で試合を行ってください。
- (6) 各コートの第1試合は本部より審判の依頼をします。第2試合以降は基本的に勝者線審、敗者主審とし、不足する線審1名は勝者チームが出すようにしてください。勝者の試合が連続する場合は、敗者チームから線審2名も出してもらいます。
- (7) 試合進行を円滑にするため、試合が終わったら勝者はコートに待機し、自チームから不足分の線審1名を出してもらってください。敗者は主審と一緒に本部席まで行き、次の試合の審判用紙をもらってください。監督・顧問の先生からのアドバイスは、審判業務が終わってからにしてください。
- (10) ゴミはすべて持ち帰ってください。館内のゴミ箱は、館内で購入したものの空き缶・空きペットボトルのみ捨てることができます。

第39回千葉市高校生学年別バドミントン大会参加申し込み一覧表

(3/11)

番号	学校名	地区	2年男子	2年女子	3年男子	3年女子	男子合計	女子合計	総合計
1	敬愛学園	8	5	6	3	2	8	8	16
2	千葉南	7	3	6	8	6	11	12	23
3	市立千葉	8	4	6	10	3	14	9	23
4	磯辺	8	14	12	9	3	23	15	38
5	県立浦安(在住)	10	2	0	1	0	3	0	3
6	昭和秀英	8	10	1	15	4	25	5	30
7	千城台	7	8	6	6	5	14	11	25
8	植草学園大学附属	7	0	4	0	2	0	6	6
9	渋谷教育学園幕張	8	0	1	6	3	6	4	10
10	市立稲毛	8	11	5	13	7	24	12	36
11	幕張総合	8	9	4	7	12	16	16	32
12	千葉聖心	7		1		5	0	6	6
13	千葉女子	8		11		7	0	18	18
14	泉	7	0	3	1	2	1	5	6
15	検見川	8	11	13	13	6	24	19	43
16	若松	7	5	4	5	6	10	10	20
17	千葉経済大学附属	8	12	4	7	3	19	7	26
18	千葉北	8	11	6	13	0	24	6	30
19	千葉商業	7	11	5	8	2	19	7	26
20	生浜	7	0	0	1	0	1	0	1
21	国学院久我山(在住)	他	0	0	1	0	1	0	1
22	京葉工業	8	9	0	5	0	14	0	14
23	県立千葉	7	14	1	4	5	18	6	24
24	千葉明德	7	5	4	1	3	6	7	13
25	千葉西	8	6	3	3	3	9	6	15
合 計			2年男子	2年女子	3年男子	3年女子	男子合計	女子合計	総合計
			150	106	140	89	290	195	485

タイムテーブル

4月1日(月) 千葉ポートアリーナ ※15P3G延長なし

	メインアリーナ												サブアリーナ			
	1	2	3	4	5	6	7	8	9	10	11	12	13	14	15	16
9:40～ 10:00	3B1	3B2	3B3	3B4	3G1	3G2	3G3	2B1	2B2	2B3	2B4	2B5	2G1	2G2	2G3	2G4
10:00～ 10:20	3B5	3B6	3B7	3B8	3G4	3G5	3G6	2B6	2B7	2B8	2B9	2B10	2G5	2G6	2G7	2G8
10:20～ 10:40	3B9	3B10	3B11	3B12	3G7	3G8	3G9	2B11	2B12	2B13	2B14	2B15	2G9	2G10	2G11	2G12
10:40～ 11:00	3B13	3B14	3B15	3B16	3G10	3G11	3G12	2B16	2B17	2B18	2B19	2B20	2G13	2G14	2G15	2G16
11:00～ 11:20	3B17	3B18	3B19	3B20	3G13	3G14	3G15	2B21	2B22	2B23	2B24	2B25	2G17	2G18	2G19	2G20
11:20～ 11:40	3B21	3B22	3B23	3B24	3G16	3G17	3G18	2B26	2B27	2B28	2B29	2B30	2G21	2G22	2G23	2G24
11:40～ 12:00	3B25	3B26	3B27	3B28	3G19	3G20	3G21	2B31	2B32	2B33	2B34	2B35	2G25	2G26	2G27	2G28
12:00～ 12:20	3B29	3B30	3B31	3B32	3G22	3G23	3G24	2B36	2B37	2B38	2B39	2B40	2G29	2G30	2G31	2G32
12:20～ 12:40	3B33	3B34	3B35	3B36	3G25	3G26	3G27	2B41	2B42	2B43	2B44	2B45	2G33	2G34	2G35	2G36
12:40～ 13:00	3B37	3B38	3B39	3B40	3G28	3G29	3G30	2B46	2B47	2B48	2B49	2B50	2G37	2G38	2G39	2G40
13:00～ 13:20	3B41	3B42	3B43	3B44	3G31	3G32	3G33	2B51	2B52	2B53	2B54	2B55	2G41	2G42	2G43	2G44
13:20～ 13:40	3B45	3B46	3B47	3B48	3G34	3G35	3G36	2B56	2B57	2B58	2B59	2B60	2G45	2G46	2G47	2G48
13:40～ 14:00	3B49	3B50	3B51	3B52	3G37	3G38	3G39	2B61	2B62	2B63	2B64	2B65	2G49	2G50	2G51	2G52
14:00～ 14:20	3B53	3B54	3B55	3B56	3G40	3G41	3G42	2B66	2B67	2B68	2B69	2B70	2G53	2G54	2G55	2G56
14:20～ 14:40	3B57	3B58	3B59	3B60	3G43	3G44	3G45	2B71	2B72	2B73	2B74	2B75	2G57	2G58	2G59	2G60
14:40～ 15:00	3B61	3B62	3B63	3B64	3G46	3G47	3G48	2B76	2B77	2B78	2B79	2B80	2G61	2G62	2G63	2G64
15:00～ 15:20	3B65	3B66	3B67	3B68	3G49	3G50	3G51	2B81	2B82	2B83	2B84	2B85	2G65	2G66	2G67	2G68
15:20～ 15:40	3B69	3B70	3B71	3B72	3G52	3G53	3G54	2B86					2G69	2G70	2G71	2G72
15:40～ 16:00	3B73	3B74	3B75	3B76	3G55	3G56	3G57						2G73	2G74	2G75	
16:00～ 16:20																

※2B:2年男子、2G:2年女子、3B:3年男子、3G:3年女子

※4/1 2年男子・3年男子ベスト64出しまで、他種目はベスト32出しまで(293試合)

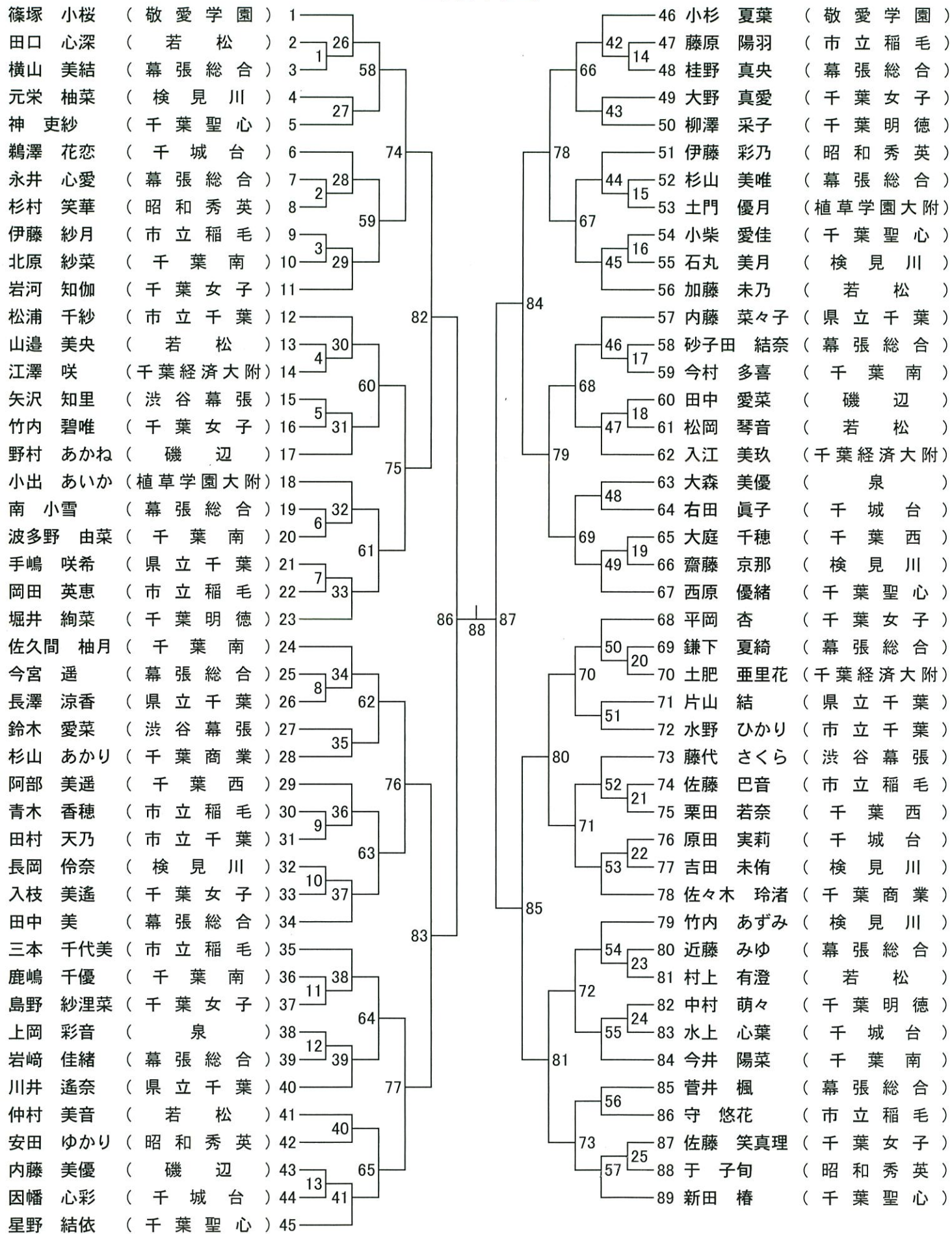
4月2日(火) Yohasアリーナ～本能に、感動を。～

	1	2	3	4	5	6	7	8	9	10
9:20～ 9:40	2B87	2B88	2B89	2B90	2B91	3B77	3B78	3B79	3B80	3B81
9:40～ 10:00	2B92	2B93	2B94	2B95	2B96	3B82	3B83	3B84	3B85	3B86
10:00～ 10:20	2B97	2B98	2B99	2B100	2B101	3B87	3B88	3B89	3B90	3B91
10:20～ 10:40	2B102	2B103	2B104	2B105	2B106	3B92	3B93	3B94	3B95	3B96
10:40～ 11:00	2B107	2B108	2B109	2B110	2B111	3B97	3B98	3B99	3B100	3B101
11:00～ 11:20	2B112	2B113	2B114	2B115	2B116	3B102	3B103	3B104	3B105	3B106
11:20～ 11:40	2B117	2B118	2G75	2G76	2G77	3B107	3B108	3G58	3G59	3G60
11:40～ 12:00	2B119	2B120	2B121	2G78	2G79	3B109	3B110	3B111	3G61	3G62
12:00～ 12:20	2B122	2B123	2G80	2G81	2G82	3B112	3B113	3G63	3G64	3G65
12:20～ 12:40	2B124	2B125	2B126	2G83	2G84	3B114	3B115	3B116	3G66	3G67
12:40～ 13:00	2B127	2B128	2G85	2G86	2G87	3B117	3B118	3G68	3G69	3G70
13:00～ 13:20	2B129	2B130	2B131	2G88	2G89	3B119	3B120	3B121	3G71	3G72
13:20～ 13:40	2B132	2B133	2G90	2G91	2G92	3B122	3B123	3G73	3G74	3G75
13:40～ 14:00	2B134	2B135	2B136	2G93	2G94	3B124	3B125	3B126	3G76	3G77
14:00～ 14:20	2B137	2B138	2G95	2G96	2G97	3B127	3B128	3G78	3G79	3G80
14:20～ 14:40	2B139	2B140	2B141	2G98	2G99	3B129	3B130	3B131	3G81	3G82
14:40～ 15:00	2B142	2B143	2G100	2G101	2G102	3B132	3B133	3G83	3G84	3G85
15:00～ 15:20	2B144	2B145	2B146	2G103	2G104	3B134	3B135	3B136	3G86	3G87
15:20～ 15:40		2B147	2B148	2G105			3B137	3B138	3G88	
15:40～ 16:00		2B149					3B139			

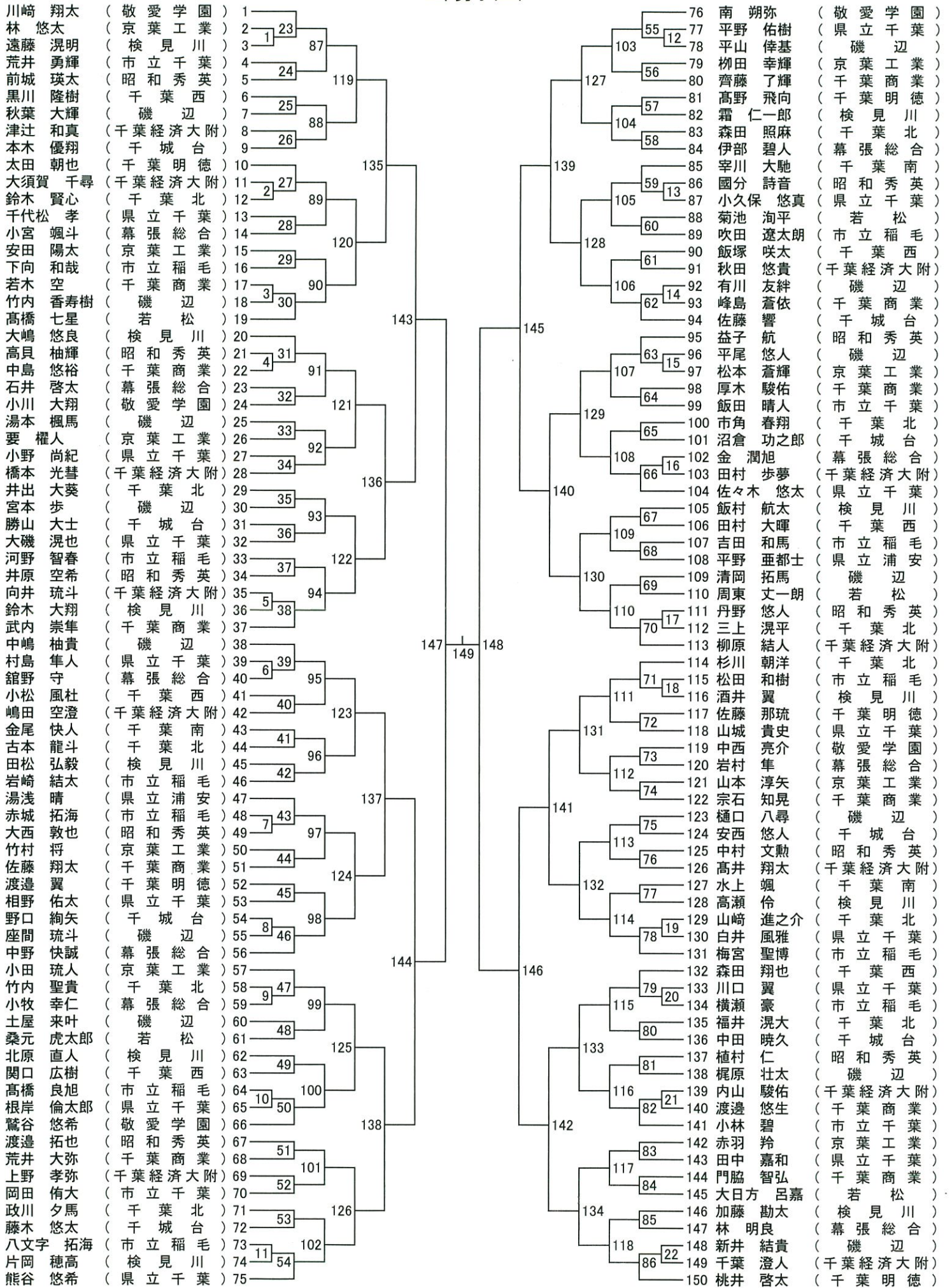
※全種目決勝(太字斜体)のみ正式ポイント(21P3G延長有り)、

他15P3G延長なし

3年女子(3G)



2年男子(2B)



RYZONIC™

雷鳴、一閃。



RYZONIC.65 ライゾニック 65
品番: BSRY65 価格: ¥1,210(税込)
ゲージ: 0.65mm カラー: ホワイト
ブラック
ピンク
レッド
イエロー



RYZONIC.58 ライゾニック 58
品番: BSRY58 価格: ¥1,320(税込)
ゲージ: 0.58mm カラー: ホワイト
イエロー

RYZONIC
PRODUCT INFORMATION



GOSSEN®

株式会社ゴーセン
www.gosen-sp.jp

