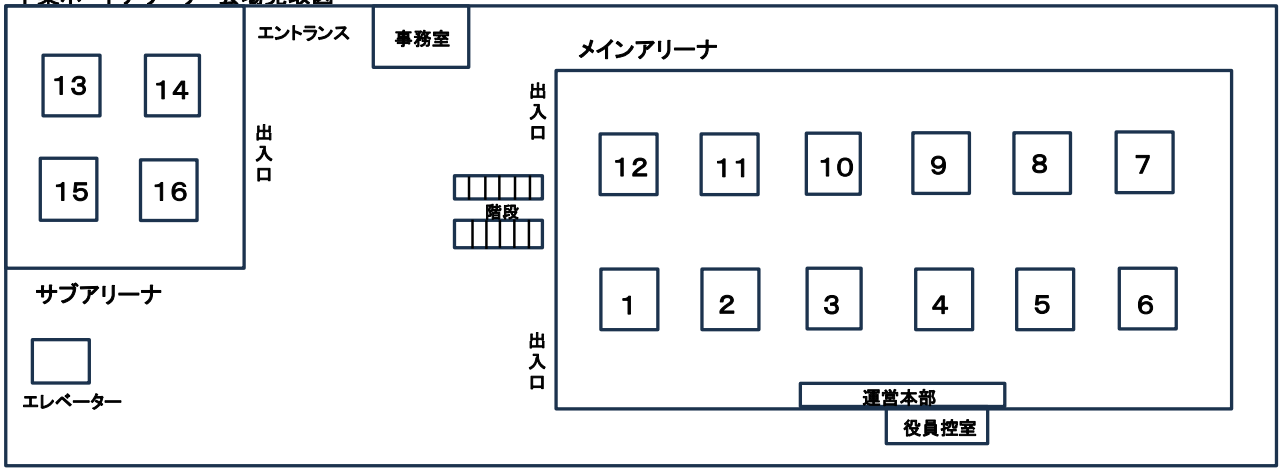
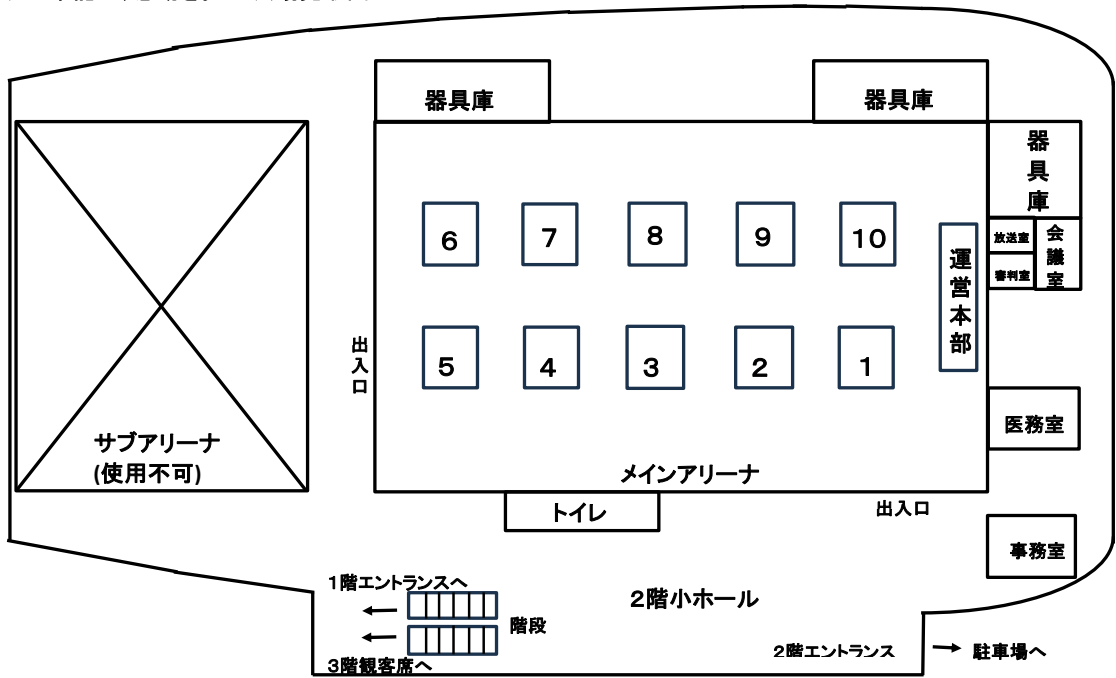


千葉ポートアリーナ 会場見取図



Yohasアリーナ～本能に、感動を。～ 会場見取図



タイムテーブル

4月1日(月) 千葉ポートアリーナ ※15P3G延長なし

	メインアリーナ												サブアリーナ			
	1	2	3	4	5	6	7	8	9	10	11	12	13	14	15	16
9:40~ 10:00	3B1	3B2	3B3	3B4	3G1	3G2	3G3	2B1	2B2	2B3	2B4	2B5	2G1	2G2	2G3	2G4
10:00~ 10:20	3B5	3B6	3B7	3B8	3G4	3G5	3G6	2B6	2B7	2B8	2B9	2B10	2G5	2G6	2G7	2G8
10:20~ 10:40	3B9	3B10	3B11	3B12	3G7	3G8	3G9	2B11	2B12	2B13	2B14	2B15	2G9	2G10	2G11	2G12
10:40~ 11:00	3B13	3B14	3B15	3B16	3G10	3G11	3G12	2B16	2B17	2B18	2B19	2B20	2G13	2G14	2G15	2G16
11:00~ 11:20	3B17	3B18	3B19	3B20	3G13	3G14	3G15	2B21	2B22	2B23	2B24	2B25	2G17	2G18	2G19	2G20
11:20~ 11:40	3B21	3B22	3B23	3B24	3G16	3G17	3G18	2B26	2B27	2B28	2B29	2B30	2G21	2G22	2G23	2G24
11:40~ 12:00	3B25	3B26	3B27	3B28	3G19	3G20	3G21	2B31	2B32	2B33	2B34	2B35	2G25	2G26	2G27	2G28
12:00~ 12:20	3B29	3B30	3B31	3B32	3G22	3G23	3G24	2B36	2B37	2B38	2B39	2B40	2G29	2G30	2G31	2G32
12:20~ 12:40	3B33	3B34	3B35	3B36	3G25	3G26	3G27	2B41	2B42	2B43	2B44	2B45	2G33	2G34	2G35	2G36
12:40~ 13:00	3B37	3B38	3B39	3B40	3G28	3G29	3G30	2B46	2B47	2B48	2B49	2B50	2G37	2G38	2G39	2G40
13:00~ 13:20	3B41	3B42	3B43	3B44	3G31	3G32	3G33	2B51	2B52	2B53	2B54	2B55	2G41	2G42	2G43	2G44
13:20~ 13:40	3B45	3B46	3B47	3B48	3G34	3G35	3G36	2B56	2B57	2B58	2B59	2B60	2G45	2G46	2G47	2G48
13:40~ 14:00	3B49	3B50	3B51	3B52	3G37	3G38	3G39	2B61	2B62	2B63	2B64	2B65	2G49	2G50	2G51	2G52
14:00~ 14:20	3B53	3B54	3B55	3B56	3G40	3G41	3G42	2B66	2B67	2B68	2B69	2B70	2G53	2G54	2G55	2G56
14:20~ 14:40	3B57	3B58	3B59	3B60	3G43	3G44	3G45	2B71	2B72	2B73	2B74	2B75	2G57	2G58	2G59	2G60
14:40~ 15:00	3B61	3B62	3B63	3B64	3G46	3G47	3G48	2B76	2B77	2B78	2B79	2B80	2G61	2G62	2G63	2G64
15:00~ 15:20	3B65	3B66	3B67	3B68	3G49	3G50	3G51	2B81	2B82	2B83	2B84	2B85	2G65	2G66	2G67	2G68
15:20~ 15:40	3B69	3B70	3B71	3B72	3G52	3G53	3G54	2B86					2G69	2G70	2G71	2G72
15:40~ 16:00	3B73	3B74	3B75	3B76	3G55	3G56	3G57						2G73	2G74	2G75	
16:00~ 16:20																

※2B:2年男子、2G:2年女子、3B:3年男子、3G:3年女子

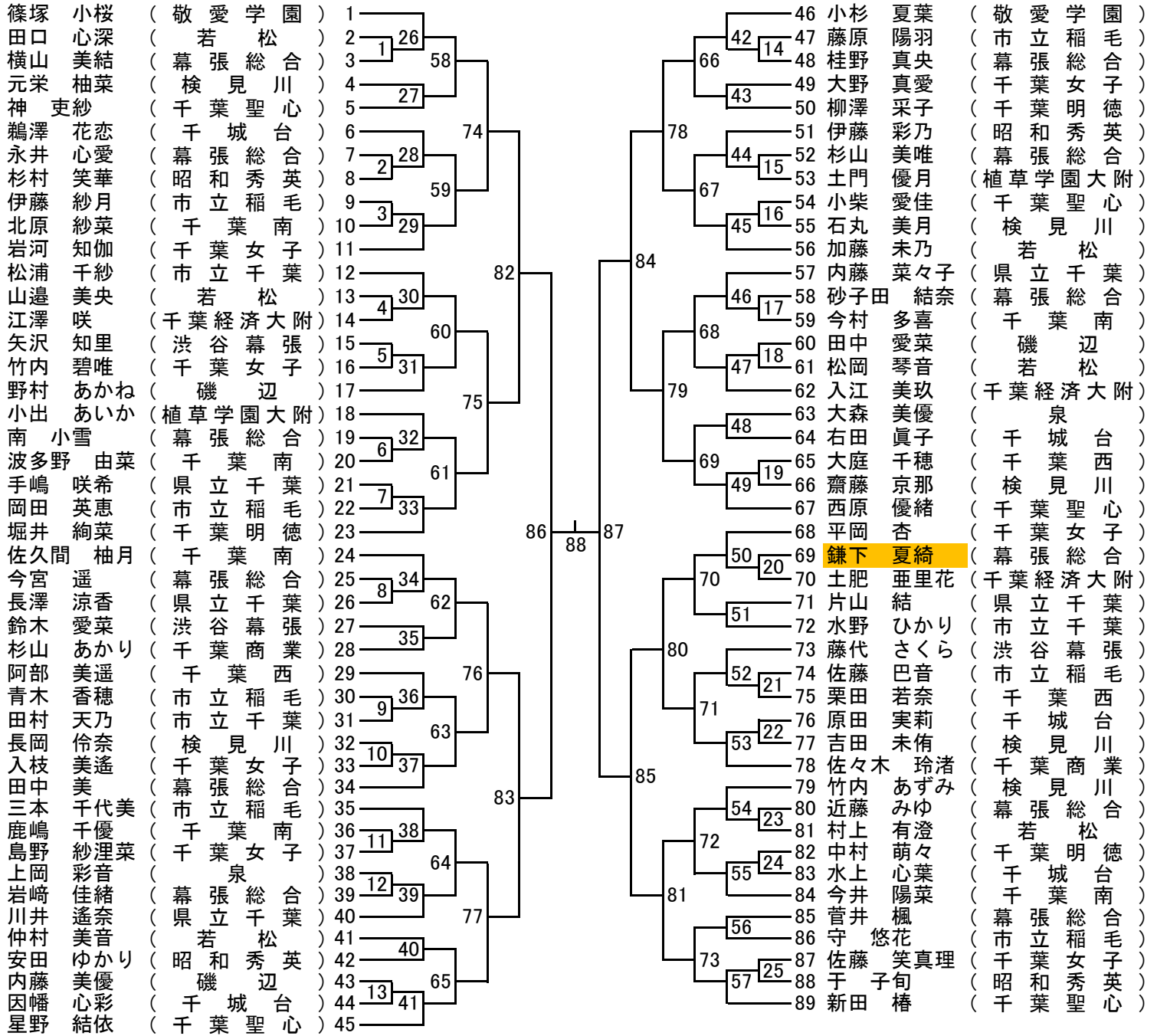
※4/1 2年男子・3年男子ベスト64出しまで、他種目はベスト32出しまで(293試合)

4月2日(火) Yohasアリーナ~本能に、感動を。~

	1	2	3	4	5	6	7	8	9	10
9:20~ 9:40	2B87	2B88	2B89	2B90	2B91	3B77	3B78	3B79	3B80	3B81
9:40~ 10:00	2B92	2B93	2B94	2B95	2B96	3B82	3B83	3B84	3B85	3B86
10:00~ 10:20	2B97	2B98	2B99	2B100	2B101	3B87	3B88	3B89	3B90	3B91
10:20~ 10:40	2B102	2B103	2B104	2B105	2B106	3B92	3B93	3B94	3B95	3B96
10:40~ 11:00	2B107	2B108	2B109	2B110	2B111	3B97	3B98	3B99	3B100	3B101
11:00~ 11:20	2B112	2B113	2B114	2B115	2B116	3B102	3B103	3B104	3B105	3B106
11:20~ 11:40	2B117	2B118	2G75	2G76	2G77	3B107	3B108	3G58	3G59	3G60
11:40~ 12:00	2B119	2B120	2B121	2G78	2G79	3B109	3B110	3B111	3G61	3G62
12:00~ 12:20	2B122	2B123	2G80	2G81	2G82	3B112	3B113	3G63	3G64	3G65
12:20~ 12:40	2B124	2B125	2B126	2G83	2G84	3B114	3B115	3B116	3G66	3G67
12:40~ 13:00	2B127	2B128	2G85	2G86	2G87	3B117	3B118	3G68	3G69	3G70
13:00~ 13:20	2B129	2B130	2B131	2G88	2G89	3B119	3B120	3B121	3G71	3G72
13:20~ 13:40	2B132	2B133	2G90	2G91	2G92	3B122	3B123	3G73	3G74	3G75
13:40~ 14:00	2B134	2B135	2B136	2G93	2G94	3B124	3B125	3B126	3G76	3G77
14:00~ 14:20	2B137	2B138	2G95	2G96	2G97	3B127	3B128	3G78	3G79	3G80
14:20~ 14:40	2B139	2B140	2B141	2G98	2G99	3B129	3B130	3B131	3G81	3G82
14:40~ 15:00	2B142	2B143	2G100	2G101	2G102	3B132	3B133	3G83	3G84	3G85
15:00~ 15:20	2B144	2B145	2B146	2G103	2G104	3B134	3B135	3B136	3G86	3G87
15:20~ 15:40		2B147	2B148	2G105			3B137	3B138	3G88	
15:40~ 16:00		2B149					3B139			

※全種目決勝(太字斜体)のみ正式ポイント(21P3G延長有り)、
他15P3G延長なし

3年女子(3G)



2年女子(2G)

